

Projecteur LED à détection

# LS 150 S

noir  
EAN 4007841 052546  
Réf. 052546



LED

30 years (0 4,5h / day)

4000 K

4000K neutral white



infrared sensor  
240°



max. 10 m



IP44



2 - 1000 lux



10 sec - 15 min



Light source not  
exchangeable



Control gear not  
exchangeable



energy saving

## Description du fonctionnement

Le projecteur à détection LS 150 S est extrêmement puissant, robuste et vigilant. Il est parfait pour l'éclairage ciblé d'espaces de plus grande taille entourant un bâtiment. Détecteur infrarouge à angle de détection de 240° et avec une portée de 12 m. Puissance d'éclairage de 1486 lm, couleur de la lumière de 4000 K et consommation de 14,7 W. Tête du projecteur alu robuste. Disponible en noir et en blanc.

## Caractéristiques techniques

Dimensions (L x l x H)	176 x 155 x 210 mm
Avec source	Oui, système d'éclairage LED STEINEL
Avec détecteur de mouvement	Oui
Garantie du fabricant	3 ans
Réglages via	Potentiomètres
Variante	noir
UC1, Code EAN	4007841052546
Emplacement	Extérieur
Emplacement, pièce	extérieur, tout autour du bâtiment, Cour et allée
Coloris	noir
Support mural d'angle inclus	Non
Lieu d'installation	mur, angle
Montage	Mur, angle, En saillie
Résistance aux chocs	IK03
Indice de protection	IP44
Classe	I

Cadrage mécanique	Non
Portée radiale	r = 3.5 m (26 m <sup>2</sup> )
Portée tangentielle	r = 12 m (302 m <sup>2</sup> )
Matériau de recouvrement	cachez enfichables
Flux lumineux total du produit	1375 lm
Flux lumineux mesure (360°)	1486 lm
Efficacité totale du produit	94 lm/W
Température de couleur	4000 K
Écart de couleur LED	SDCM3
Ampoule	LED non interchangeable
Durée de vie LED L70B50 (25°)	> 36000
Allumage en douceur	Non
Réglage crépusculaire	2 – 1000 lx
Temporisation	10 s – 15 Min.
Fonction balisage	Non
Éclairage principal réglable	Non
Mise en réseau possible	Non

<https://www.steinell.de>

Sous réserve de modifications techniques.

05.2025

Page 1 de 3

Projecteur LED à détection

# LS 150 S

noir  
EAN 4007841 052546  
Réf. 052546



## Caractéristiques techniques

Température ambiante	de -10 jusqu'à 30 °C
Matériau du boîtier	Aluminium
Matériau du cache	Verre transparent
Alimentation électrique	220 – 240 V / 50 – 60 Hz
Hauteur de montage max.	4,00 m
Protection au ras du mur	Oui
Cadrage électronique	Non

Puissance	14,7 W
Indice de rendu des couleurs IRC	= 80
Hauteur de montage optimale	2 m
Angle de détection	240 °
Catégorie de produits	Projecteur LED à détection
Energieeffizienzklasse Lichtquelle	E

## Accessoires

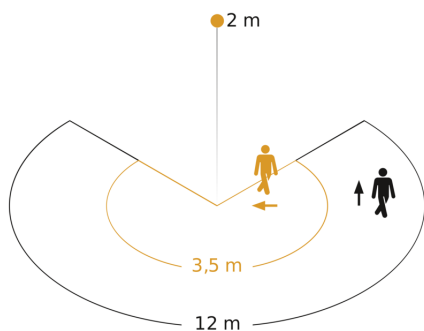
EAN 4007841 630560

Support mural d'angle pour LS 150 S

# LS 150 S

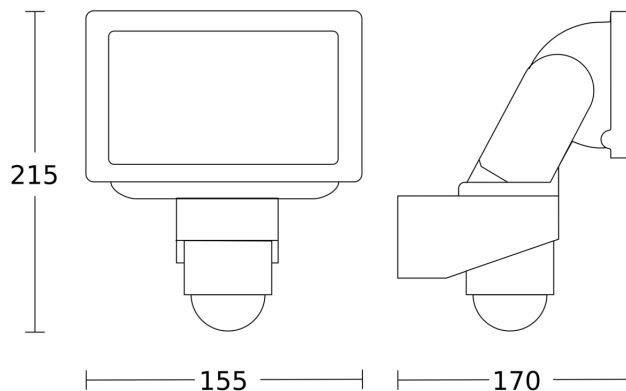
noir  
EAN 4007841 052546  
Réf. 052546

## Zone de détection



Hauteur d'installation: 1,80 m - 4,00 m  
Orange: sens de passage radial  
Noir: sens de passage tangential

## Dessin dimensionnel



## Schéma du circuit

